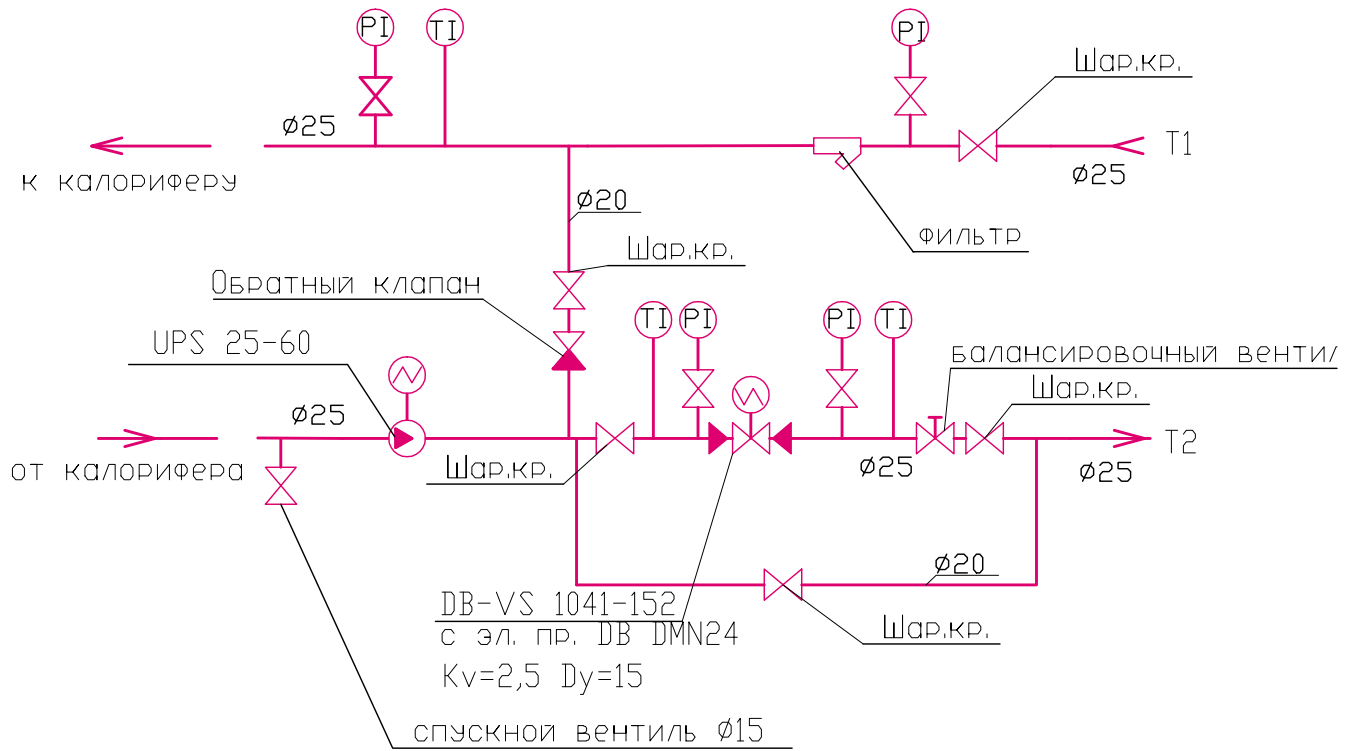



# Узел регулирования теплоносителя



T1 - из системы теплоснабжения

T2 - в систему теплоснабжения

						С 01/09 ОБ			
						Нежилое одноэтажное здание по адресу: г. Москва, проезд Досфлота, д. 2, стр. 4			
<i>Изм</i>	<i>Кол</i>	<i>Лист</i>	<i>Нрок</i>	<i>Подпись</i>	<i>Дата</i>	Вентиляция и кондиционирование	<i>Стадия</i>	<i>Лист</i>	<i>Листо</i>
ГАП		Назаров					РП	11	11
ГИП		Афонский							
Инженер ОБ		Николаенко							
Админист.		Ахунова				Разрезы. Венткамера	 ООО "Строительная компания "Голден Ретривер"		